

Fregadero S1000

Cubeta a la izquierda

fregaderos

Código: 1144 002



CARACTERÍSTICAS

MÁS VALOR

Foster utiliza aceros de espesores mayores a los mediamente utilizados por los otros fabricantes. Es así que, gracias a la larga experiencia, sabemos realizar fregaderos de calidad superior y con una mejor resistencia al envejecimiento.

DESAGÜE 3,5" BASKET

Desagüe grande de 3,5" equipado con el práctico tapón cestillo que impide el flujo de las partes sólidas en la alcantarilla.

DETALLES

Acabado Foster cepillado

Borde Instalación Estándar (Borde 8 mm)

Material Acero inoxidable AISI 304

Texture Foster cepillado

Base 45 cm

Dimensiones 440x500 mm

Dotaciones estándar Soportes de fijación, junta, desagüe, rebosadero y sifón, Caja de embalaje

Orificios Monomando 1 orificio de serie - 2º orificio bajo petición

Hueco de encastre 420x480 mm

Escurreidor No

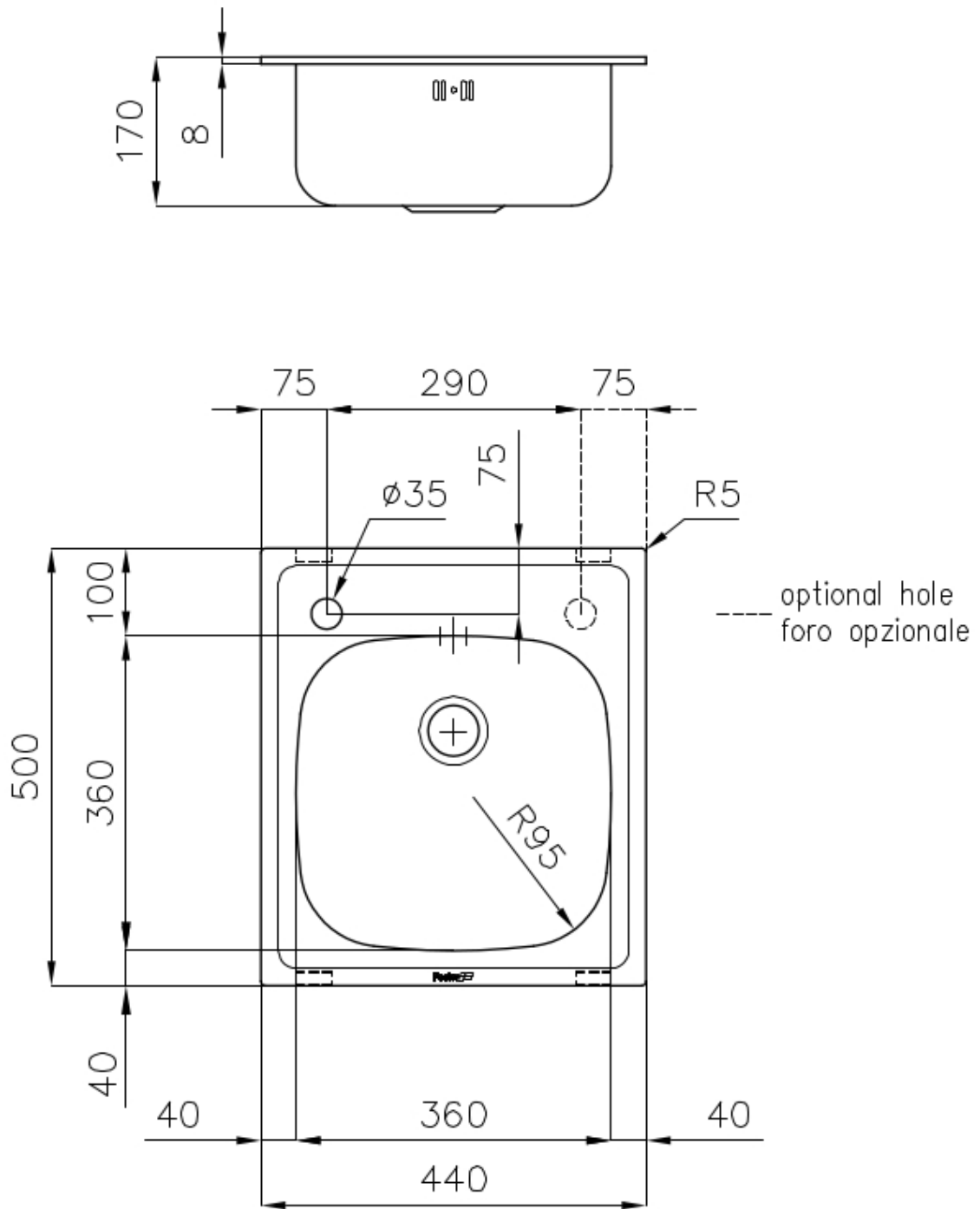
Anchura 44 cm

Medida de la cubeta 360x360mm

Número de cubetas 1 cubeta

Desagüe Desagüe 2"

DIBUJOS TÉCNICOS



MARIDAJE RECOMENDADO



Monomando Lorenzo
8466 000



Monomando S1000 - RO
8443 002